

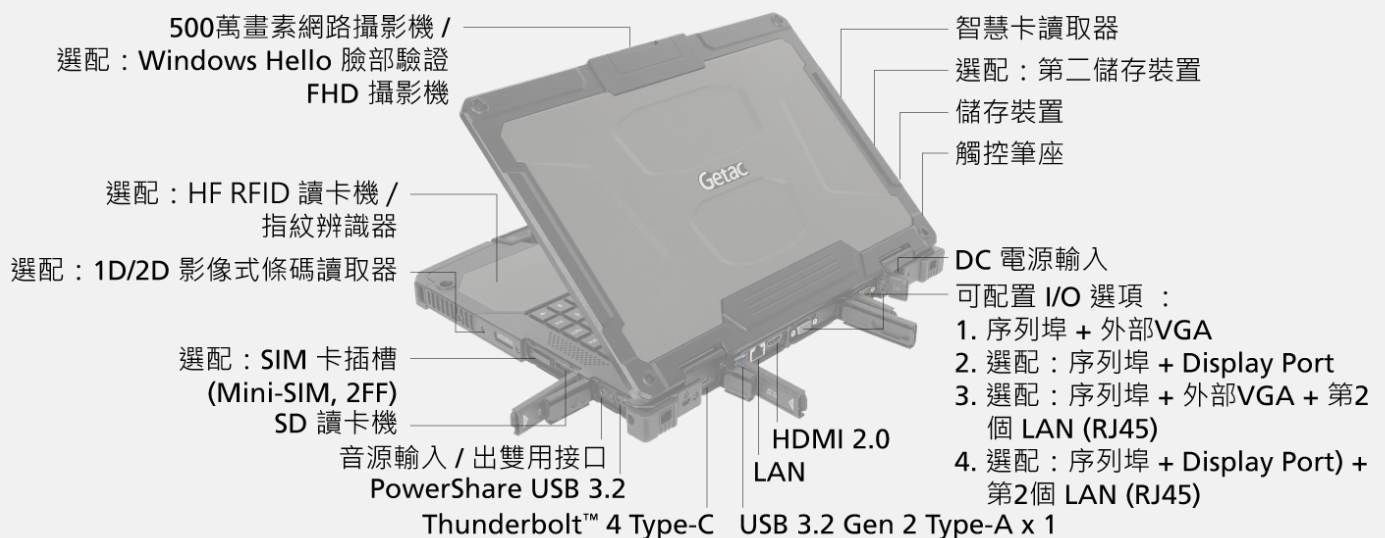
## B360 FULLY RUGGED LAPTOP



- 符合 MIL-STD 810H 標準的強固性，可承受 1.8 公尺摔落，通過 IP66 認證，可選購耐鹽霧版本
- 第 12 代 Intel® Core™ 處理器
- 13.3 吋 FHD LumiBond 顯示器搭載 Getac 日光下可讀技術 (1,400 nits) 和電容式觸控螢幕
- 強化企業安全性，可選購使用者可更換儲存空間、Windows Hello 臉部驗證攝影機、整合式 1D / 2D 成像器條碼讀取器以及多重要素驗證選項
- LifeSupport 電池熱抽換技術
- 選配 Thunderbolt™ 4 可提供快如閃電的速度與超強效能



B360 3D demo



## 規格

### 作業系統

Windows 11 Pro

### 行動運算平台

Intel® Core™ i5-1240P 處理器  
(Intel® 渦輪加速技術最高可達 4.4GHz)  
- 12MB Intel® 智慧型快取記憶體

### 平台選購項目：

Intel® Core™ i5-1250P vPro® 處理器  
(Intel® 渦輪加速技術最高可達 4.8GHz)  
- 12MB Intel® 智慧型快取記憶體

Intel® Core™ i7-1260P 處理器  
(Intel® 渦輪加速技術最高可達 4.7GHz)  
- 18MB Intel® 智慧型快取記憶體

Intel® Core™ i7-1270P vPro® 處理器  
(Intel® 渦輪加速技術最高可達 4.8GHz)  
- 18MB Intel® 智慧型快取記憶體

Intel® Core™ i7-1280P vPro® 處理器  
(Intel® 渦輪加速技術最高可達 4.8GHz)  
- 24MB Intel® 智慧型快取記憶體

### 顯示晶片

Intel® Iris® Xe Graphics<sup>1</sup>

### 螢幕

13.3吋 Wide Viewing Angle TFT LCD FHD (1920 x 1080)

螢幕保護膜

1,400 nits LumiBond 顯示器搭載 Getac 陽光下可讀技術

電容式多點觸控螢幕

### 儲存裝置與記憶體

8GB DDR4

選配：16GB / 32GB / 64GB DDR4

256GB PCIe NVMe SSD

選配：512GB / 1TB / 2TB PCIe NVMe SSD

選配第二儲存裝置<sup>ii</sup>：

256GB / 512GB / 1TB / 2TB PCIe NVMe SSD

### 鍵盤

LED 背光薄膜鍵盤

### 指標裝置

觸控螢幕

- 電容式多點觸控螢幕

觸控板

- 兩個按鈕的觸控板

### 擴充槽

智慧卡讀卡機 x 1

選配：SD 讀卡機 x 1

選配：1D/2D 影像式條碼讀取器

### I/O 介面

500萬像素網路攝影機 x 1<sup>iv</sup>

音源輸入 / 出雙用接口 x 1

DC 電源輸入 x 1

PowerShare USB 3.2 x 1

USB 3.2 Gen 2 Type-A x 1

Thunderbolt™ 4 Type-C x 1

LAN (RJ45) x 1

HDMI 2.0 x 1

底座轉接頭 x 1

選配：SIM 卡插槽 x 1 (Mini-SIM, 2FF)<sup>iii</sup>

選配：Windows Hello 臉部驗證 FHD 攝影機(前置) x 1<sup>iv</sup>

選配：GPS、WLAN與WWAN 專用 RF 天線Pass-through

### 可配置 I/O 選項<sup>v</sup>：

1. 序列埠 (9-pin； D-sub) x 1 + 外接 VGA (15-pin； D-sub) x 1,

2. 序列埠 (9-pin； D-sub) x 1 + Display Port x 1,

3. 序列埠 (9-pin； D-sub) x 1 + 外接 VGA (15-pin； D-sub) x 1

+ 第2個 LAN (RJ45) x 1,

4. 序列埠 (9-pin； D-sub) x 1 + Display Port x 1

+ 第2個 LAN (RJ45) x 1

### 通訊介面

10/100/1000 base-T 乙太網路

Intel® Wi-Fi 6E AX211, 802.11ax

藍牙 (v5.3)<sup>vi</sup>

選配：Dedicated GPS<sup>vii</sup>

選配：帶有 GPS 的 4G LTE 行動寬頻模組<sup>iii, viii</sup>

### 安全功能

TPM 2.0

Kensington 防盜鎖孔

智慧卡讀取器 x 1

選配：指紋辨識器<sup>ix</sup>

選配：HF RFID 讀卡機<sup>ix, x</sup>

選配：Windows Hello 臉部驗證 FHD 攝影機(前置) x 1<sup>iv</sup>

### 電源

電源轉換器 (90W, 100-240VAC, 50 / 60Hz)

鋰離子電池 (11.1V, 標準值 2100mAh； 最小值 2040mAh) x 2

LifeSupport 電池熱抽換技術

### 尺寸(寬 x 深 x 高)與重量

342 x 281 x 34.9 mm

2.32 kg<sup>4</sup>

### 強固特色

MIL-STD-810H 認證

IP66 認證

MIL-STD-461G 認證<sup>xii</sup>

防震及1.8公尺防摔設計

選配：ANSI / UL 121201, CSA C22.2 NO. 213

(Class 1, Division 2, Groups A, B, C, D)<sup>xiii</sup>

選配：防塵霧認證

### 環境規格

溫度<sup>xiv</sup>：

- 操作溫度：-29°C 至 63°C<sup>xv</sup>

- 儲存溫度：-51°C至 71°C

溼度：

- 95% RH, 非冷凝

### 預裝軟體

Getac Utility

Getac Geolocation

Getac 條碼管理程式<sup>xvi</sup>

選配：Absolute Persistence®

### 可選配軟體

Getac Driving Safety Utility

Getac Device Monitoring System (GDMS)

Getac VGPS Utility<sup>xvii</sup>

### 周邊配備

主電池組(11.1V, 標準值 2100mAh； 最小值 2040mAh)

電源轉換器 (90W, 100-240VAC)

帶繫繩的電容式觸控筆

### 選配：

電腦包

多槽式充電器 (雙槽)

多槽式充電器 (八槽)

電源轉換器 (90W, 100-240VAC)

辦公室用底座電源轉換器 (120W, 100-240VAC)

MIL-STD-461 電源轉換器 (90W, 100-240VAC)

DC-DC車用電源轉換器 (120W, 11-32VDC)

帶繫繩的電容式觸控筆

螢幕保護膜

車載輕型底座<sup>xviii</sup>

車用底座<sup>xviii</sup>

辦公室用底座

DS100 USB-C 擴充底座

備用 SSD

100W Type-C電源轉換器

### 保固

意外總是在您無法預料的時候，導致設備中斷服務，

如果是在惡劣的環境下，則可能導致成本的高昂的設備

停機狀況。

為此，Getac 特別在 Bumper-to-Bumper 保固中，

將意外損壞納入標準內容，協助降低您的企業 IT 成本。

Bumper-to-Bumper 是能讓您感到安心的保固方案。

這表示您可以放心託付我們，數天內就能讓您的設備

恢復運作。

### 標準

3 年 Bumper-to-Bumper。

# B360 FULLY RUGGED LAPTOP

- I. 搭載雙記憶體之裝置配有 Intel® Iris® Xe Graphics。
- II. 可選購第二儲存裝置，如果購買時未選擇，將配備可拆式護蓋。
- III. 選配4G LTE的裝置將帶有嵌入式 SIM 卡插槽。
- IV. 500萬像素網絡攝像頭和選配 Windows Hello 臉部辨視 FHD 攝影機 (前置)擇一適用。
- V. 外部 VGA 與 Display Port 互斥。
- VI. 藍牙效能與可連線距離可能會受到用戶端裝置的所處環境與效能干擾，使用者可減少作業區域內作用中藍牙無線裝置的數量以降低干擾。
- VII. 支援GPS, Glonass, GLONASS, Galileo和BeiDou。
- VIII. 一個實體 SIM 卡槽和一個 eSIM 芯片。網路服務可能會因當地電信服務商而異。
- IX. HF RFID 讀卡機與指紋辨識器互斥。
- X. HF(13.56MHz) 組合 HF RFID / NFC 讀取機 (符合 ISO 15693及14443 A/B 及 Mifare 與 FeliCa™ 標準)。
- XI. 重量視配置與選配的配件而定。
- XII. MIL-STD-461 90W AC 電源轉換器需另購。
- XIII. 測試結果僅適用於測試時之配置環境和所選附件。
- XIV. 通過獨立第三方測試實驗室執行之 MIL-STD-810H 認證測試。
- XV. B360 選配的DVD / Blu-Ray super multi 燒錄機的操作溫度為-10°C 至 50°C。
- XVI. 僅適用於選配 Barcode Reader。
- XVII. 產品需具備GPS模組。
- XVIII. Gamber Johnson 車用底座和 Havis 車用底座通過 e-mark 認證。

此處資訊僅供參考，適用規格應以索取之報價單為準。

	車用底座	辦公室用底座
序列連接埠	1	1
外接 VGA	1	1
麥克風	1	1
音效輸出	1	1
DC 電源輸入	1	1
USB	6	5
LAN	2	2
HDMI	1	1
RF 天線轉接頭	(GPS, WWAN, WLAN)	-

# Getac



神基科技股份有限公司

台北市南港區南港路一段209號A棟5樓

電話: +886 2 2785 7888

globalmarketing@getac.com |

www.getac.com/tw/

Copyright © 2024 Getac Technology Corporation

and/or any of its affiliates. All Rights Reserved.

此處資訊僅供參考，適用規格應以索取之報價單為準。